

appel

KNIVES

PLOTTERZUBEHÖR

CUCHILLAS PLÓTER

2024

ZÜND

ESKO-Kongsberg

Aristo

Lasercomb

Elcede - Otros

appel

Plotter supplies

Plotterzubehör

Cuchillas Plóter

[www.appelgroup.eu](http://www.appelgroup.eu)

# Aristo



REF 2024

appel

---

## Aristo



ACB0605

appel

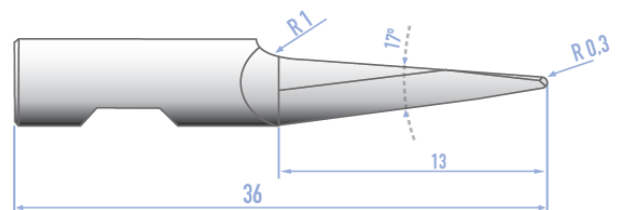
Code / Andere Bezeichnung / Código similar	7180
Depth of bevel / Schneidtiefe / Profundidad corte	6
Length / Länge / Largo	36
Width / Breite / Ancho	
Thickness / Stärke / Espesor	0.7
Diameter / Durchmesser / Diametro	6
Bevel / Schneide / Ángulo	67,4°
Material / Werkstoff / Material	TC / VHM
Packing unit / VE / Unidad de Venta	5

TC = Tungsteno Carburo

Code / Andere Bezeichnung / Código similar	7267
Depth of bevel / Schneidtiefe / Profundidad corte	10
Length / Länge / Largo	36
Width / Breite / Ancho	
Thickness / Stärke / Espesor	0.74
Diameter / Durchmesser / Diametro	6
Bevel / Schneide / Ángulo	78,5°
Material / Werkstoff / Material	TC / VHM
Packing unit / VE / Unidad de Venta	2

TC = Tungsteno Carburo

## Aristo



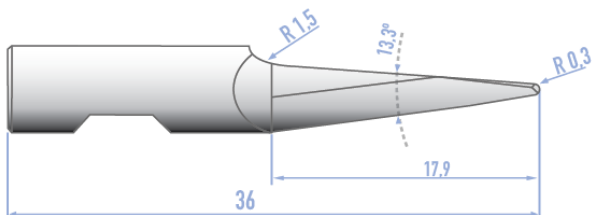
ACB0610

appel

Code / Andere Bezeichnung / Código similar	7265
Depth of bevel / Schneidtiefe / Profundidad corte	15
Length / Länge / Largo	36
Width / Breite / Ancho	
Thickness / Stärke / Espesor	
Diameter / Durchmesser / Diametro	6
Bevel / Schneide / Ángulo	13,3°
Material / Werkstoff / Material	TC / VHM
Packing unit / VE / Unidad de Venta	5

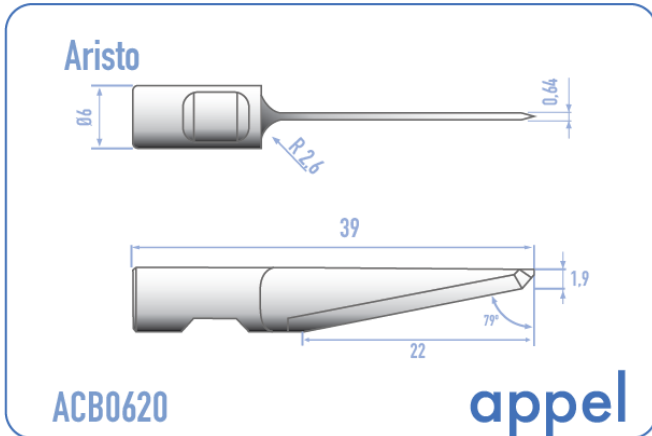
TC = Tungsteno Carburo

## Aristo



ACB0615

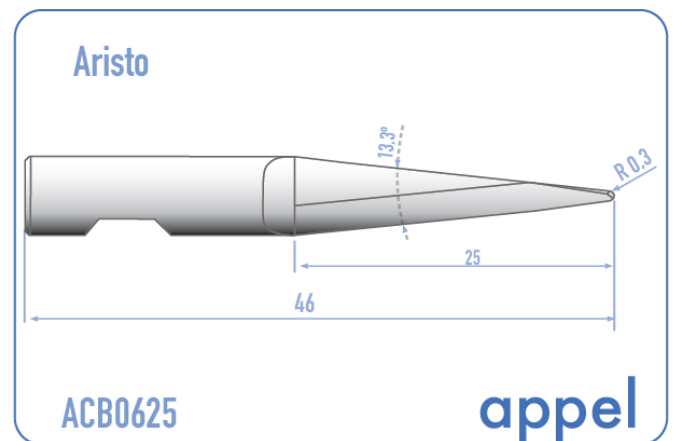
appel



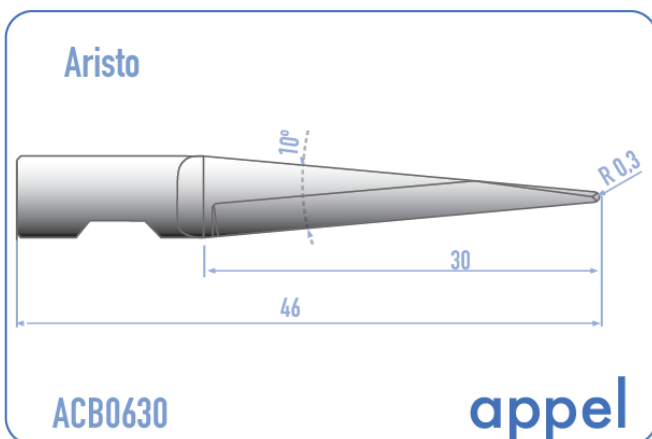
Code / Andere Bezeichnung / Código similar	SR6310
Depth of bevel / Schneidtiefe / Profundidad corte	> 20
Length / Länge / Largo	36
Width / Breite / Ancho	
Thickness / Stärke / Espesor	
Diameter / Durchmesser / Diametro	6
Bevel / Schneide / Ángulo	82,3°
Material / Werkstoff / Material	TC / VHM
Packing unit / VE / Unidad de Venta	2

TC = Tungsteno Carburo

Code / Andere Bezeichnung / Código similar	7286 7354
Depth of bevel / Schneidtiefe / Profundidad corte	25
Length / Länge / Largo	46
Width / Breite / Ancho	
Thickness / Stärke / Espesor	
Diameter / Durchmesser / Diametro	6
Bevel / Schneide / Ángulo	12,3°
Material / Werkstoff / Material	TC / VHM
Packing unit / VE / Unidad de Venta	2

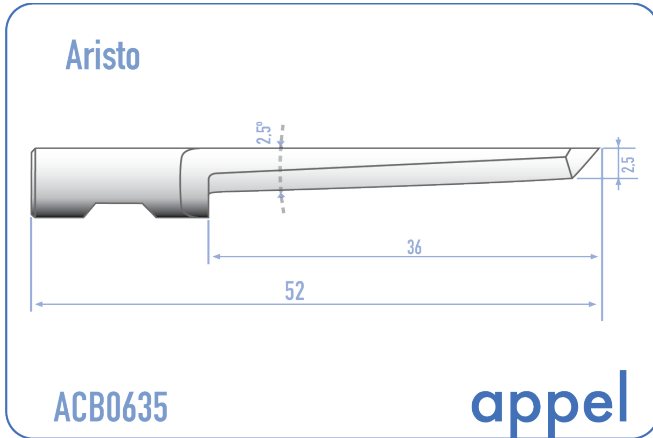


TC = Tungsteno Carburo



Code / Andere Bezeichnung / Código similar	7394
Depth of bevel / Schneidtiefe / Profundidad corte	30
Length / Länge / Largo	46
Width / Breite / Ancho	
Thickness / Stärke / Espesor	
Diameter / Durchmesser / Diametro	6
Bevel / Schneide / Ángulo	10°
Material / Werkstoff / Material	TC / VHM
Packing unit / VE / Unidad de Venta	2

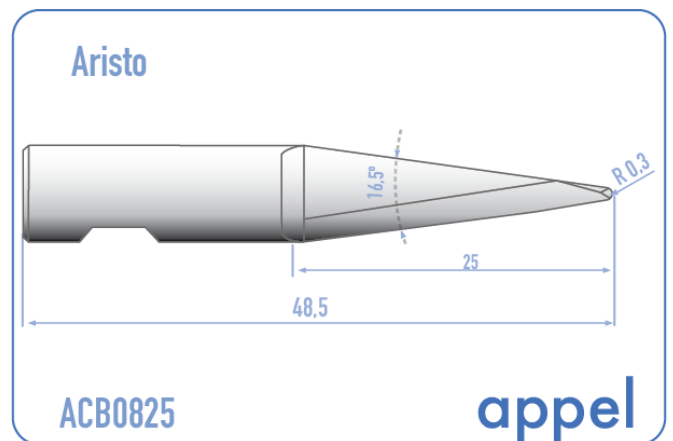
TC = Tungsteno Carburo



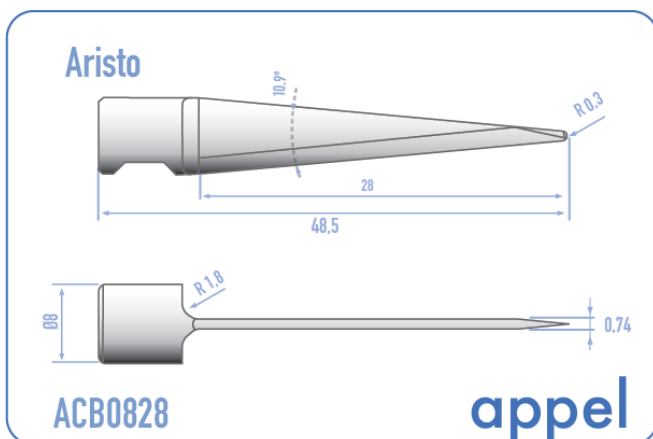
Code / Andere Bezeichnung / Código similar	BT57253R
Depth of bevel / Schneidtiefe / Profundidad corte	32
Length / Länge / Largo	52
Width / Breite / Ancho	6
Thickness / Stärke / Espesor	
Diameter / Durchmesser / Diametro	6
Bevel / Schneide / Ángulo	2,5°
Material / Werkstoff / Material	TC / VHM
Packing unit / VE /Unidad de Venta	2

TC = Tungsteno Carburo

Code / Andere Bezeichnung / Código similar	7599
Depth of bevel / Schneidtiefe / Profundidad corte	25
Length / Länge / Largo	48.5
Width / Breite / Ancho	
Thickness / Stärke / Espesor	
Diameter / Durchmesser / Diametro	8
Bevel / Schneide / Ángulo	16,5°
Material / Werkstoff / Material	TC / VHM
Packing unit / VE /Unidad de Venta	2

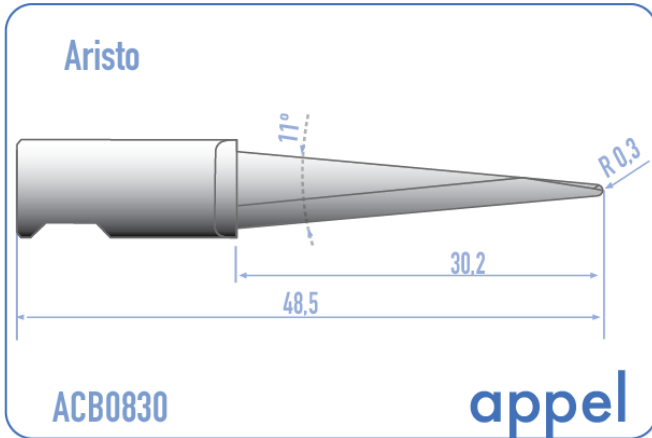


TC = Tungsteno Carburo



Code / Andere Bezeichnung / Código similar	7354
Depth of bevel / Schneidtiefe / Profundidad corte	28
Length / Länge / Largo	48.5
Width / Breite / Ancho	
Thickness / Stärke / Espesor	
Diameter / Durchmesser / Diametro	8
Bevel / Schneide / Ángulo	81.5
Material / Werkstoff / Material	TC / VHM
Packing unit / VE /Unidad de Venta	2

TC = Tungsteno Carburo

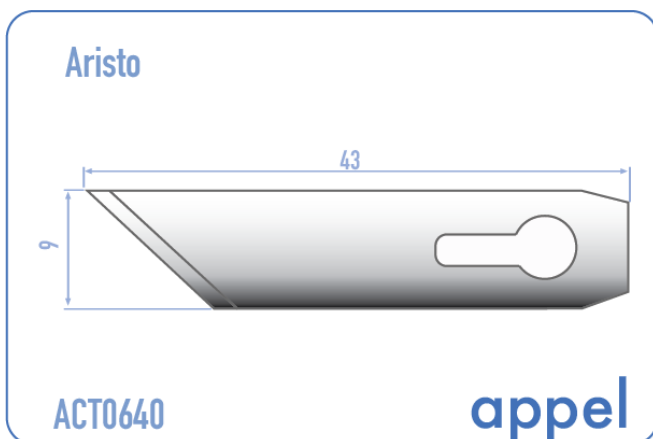
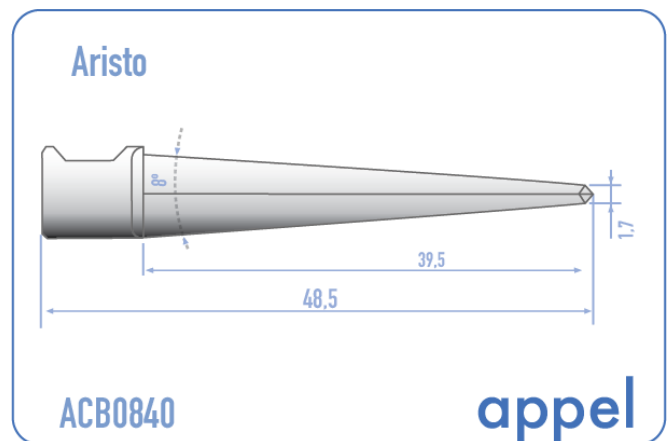


Code / Andere Bezeichnung / Código similar	7599
Depth of bevel / Schneidtiefe / Profundidad corte	30
Length / Länge / Largo	48.5
Width / Breite / Ancho	
Thickness / Stärke / Espesor	
Diameter / Durchmesser / Diametro	8
Bevel / Schneide / Ángulo	11°
Material / Werkstoff / Material	TC / VHM
Packing unit / VE / Unidad de Venta	2

TC = Tungsteno Carburo

Code / Andere Bezeichnung / Código similar	7642
Depth of bevel / Schneidtiefe / Profundidad corte	39.5
Length / Länge / Largo	48.5
Width / Breite / Ancho	
Thickness / Stärke / Espesor	
Diameter / Durchmesser / Diametro	8
Bevel / Schneide / Ángulo	8°
Material / Werkstoff / Material	TC / VHM
Packing unit / VE / Unidad de Venta	5

TC = Tungsteno Carburo



Code / Andere Bezeichnung / Código similar	7267
Depth of bevel / Schneidtiefe / Profundidad corte	5
Length / Länge / Largo	43
Width / Breite / Ancho	9
Thickness / Stärke / Espesor	0.63
Diameter / Durchmesser / Diametro	2x
Bevel / Schneide / Ángulo	
Material / Werkstoff / Material	Acero
Packing unit / VE / Unidad de Venta	10

TC = Tungsteno Carburo

## Aristo



ACT0784

appel

Code / Andere Bezeichnung / Código similar

7264  
#784

Depth of bevel / Schneidtiefe / Profundidad corte

5

Length / Länge / Largo

28.5

Width / Breite / Ancho

5.7

Thickness / Stärke / Espesor

0.63

Diameter / Durchmesser / Diametro

Bevel / Schneide / Ángulo

Material / Werkstoff / Material

Acero

Packing unit / VE /Unidad de Venta

10

TC = Tungsteno Carburo

Code / Andere Bezeichnung / Código similar

7713  
#679

Depth of bevel / Schneidtiefe / Profundidad corte

3

Length / Länge / Largo

32

Width / Breite / Ancho

7

Thickness / Stärke / Espesor

0.5

Diameter / Durchmesser / Diametro

Bevel / Schneide / Ángulo

Material / Werkstoff / Material

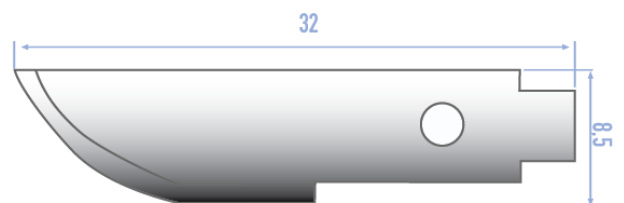
Acero

Packing unit / VE /Unidad de Venta

50

TC = Tungsteno Carburo

## Aristo



ACT7713

appel

Code / Andere Bezeichnung / Código similar

#784Tin

Depth of bevel / Schneidtiefe / Profundidad corte

5

Length / Länge / Largo

28.5

Width / Breite / Ancho

5.7

Thickness / Stärke / Espesor

0.63

Diameter / Durchmesser / Diametro

Bevel / Schneide / Ángulo

Material / Werkstoff / Material

TiNit

Packing unit / VE /Unidad de Venta

10

TC = Tungsteno Carburo

## Aristo



ACT8784

appel



# appel

---

Appel Group

## Contact / Kontakt / Contacto

**Appel Schneidtechnik GmbH**  
**Marderweg 15, 73230**  
**Kirchheim / Teck, Germany**

**info@appelgroup.eu**

**Skype: Francisco.Appel**

**Cel: +49 171 30 46 395**

**Tel: +49 7021 978 424**

**Fax: +49 7021 978 426**



[www.appelgroup.eu](http://www.appelgroup.eu)