

appel

KNIVES

PLOTTERZUBEHÖR

CUCHILLAS PLÓTER

2024

ZÜND

ESKO-Kongsberg

Aristo

Lasercomb

Elcede - Otros

appel

Plotter supplies

Plotterzubehör

Cuchillas Plóter

www.appelgroup.eu

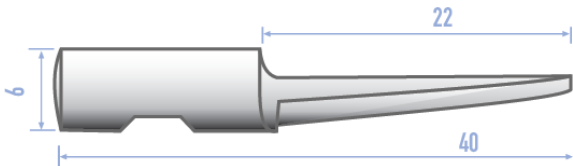
Lasercomb



REF 2024

appel

Lasercomb



ACP2503

appel

Code / Andere Bezeichnung / Código similar	313503
Depth of bevel / Schneidtiefe / Profundidad corte	22
Length / Länge / Largo	40
Width / Breite / Ancho	6
Thickness / Stärke / Espesor	
Bevel / Schneide / Ángulo	
Material / Werkstoff / Material	TC / VHM
Packing unit / VE /Unidad de Venta	2

TC = Tungsteno Carburo

Code / Andere Bezeichnung / Código similar	309561
Depth of bevel / Schneidtiefe / Profundidad corte	8
Length / Länge / Largo	
Width / Breite / Ancho	5.5
Thickness / Stärke / Espesor	0.64
Bevel / Schneide / Ángulo	45°
Material / Werkstoff / Material	TC / VHM
Packing unit / VE /Unidad de Venta	2

TC = Tungsteno Carburo

Lasercomb



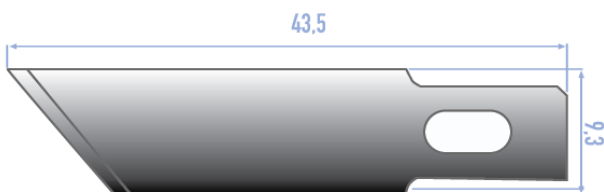
ACP2561

appel

Code / Andere Bezeichnung / Código similar	27
Depth of bevel / Schneidtiefe / Profundidad corte	4
Length / Länge / Largo	43.5
Width / Breite / Ancho	9.3
Thickness / Stärke / Espesor	0.63
Bevel / Schneide / Ángulo	
Material / Werkstoff / Material	Acero
Packing unit / VE /Unidad de Venta	50

TC = Tungsteno Carburo

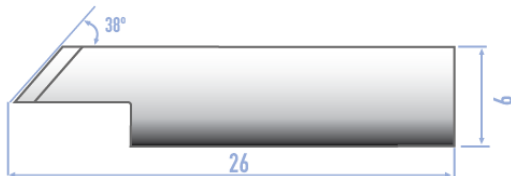
Lasercomb



ACP2700

appel

Lasercomb



ACP2701

appel

Code / Andere Bezeichnung / Código similar	modif. #27
Depth of bevel / Schneidtiefe / Profundidad corte	2.5
Length / Länge / Largo	26
Width / Breite / Ancho	6
Thickness / Stärke / Espesor	0.67
Bevel / Schneide / Ángulo	38°
Material / Werkstoff / Material	Acero
Packing unit / VE /Unidad de Venta	10

TC = Tungsteno Carburo

Code / Andere Bezeichnung / Código similar	304440
Depth of bevel / Schneidtiefe / Profundidad corte	9
Length / Länge / Largo	47.7
Width / Breite / Ancho	7.9
Thickness / Stärke / Espesor	1
Bevel / Schneide / Ángulo	20°
Material / Werkstoff / Material	HSS
Packing unit / VE /Unidad de Venta	5

TC = Tungsteno Carburo

Lasercomb



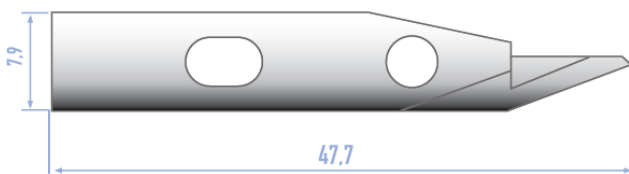
ACP2702

appel

Code / Andere Bezeichnung / Código similar	305505
Depth of bevel / Schneidtiefe / Profundidad corte	9
Length / Länge / Largo	47.7
Width / Breite / Ancho	7.9
Thickness / Stärke / Espesor	1
Bevel / Schneide / Ángulo	20°
Material / Werkstoff / Material	HSS
Packing unit / VE /Unidad de Venta	5

TC = Tungsteno Carburo

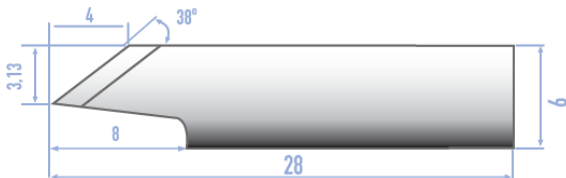
Lasercomb



ACP2703

appel

Lasercomb



ACP2710

appel

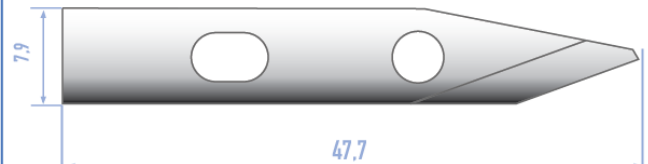
Code / Andere Bezeichnung / Código similar	301815
Depth of bevel / Schneidtiefe / Profundidad corte	2
Length / Länge / Largo	28
Width / Breite / Ancho	6
Thickness / Stärke / Espesor	0.67
Bevel / Schneide / Ángulo	38°
Material / Werkstoff / Material	TC / VHM
Packing unit / VE / Unidad de Venta	5

TC = Tungsteno Carburo

Code / Andere Bezeichnung / Código similar	304440
Depth of bevel / Schneidtiefe / Profundidad corte	9
Length / Länge / Largo	47.7
Width / Breite / Ancho	7.9
Thickness / Stärke / Espesor	1
Bevel / Schneide / Ángulo	20°
Material / Werkstoff / Material	TC / VHM
Packing unit / VE / Unidad de Venta	2

TC = Tungsteno Carburo

Lasercomb



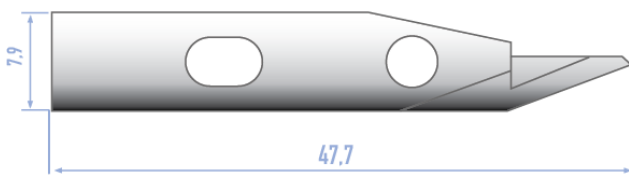
ACP2712

appel

Code / Andere Bezeichnung / Código similar	305505
Depth of bevel / Schneidtiefe / Profundidad corte	9
Length / Länge / Largo	47.7
Width / Breite / Ancho	7.9
Thickness / Stärke / Espesor	1
Bevel / Schneide / Ángulo	20°
Material / Werkstoff / Material	TC / VHM
Packing unit / VE / Unidad de Venta	2

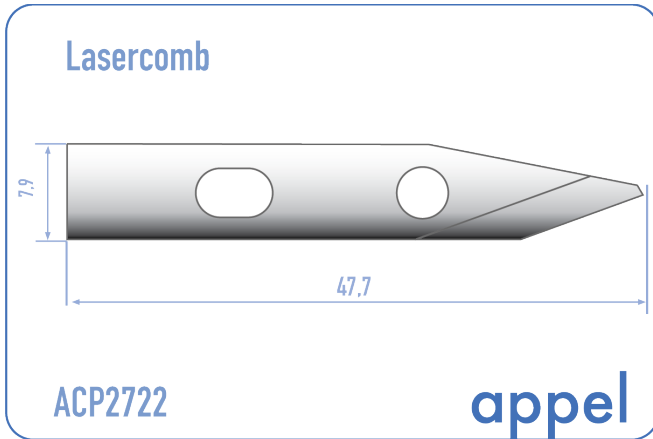
TC = Tungsteno Carburo

Lasercomb



ACP2713

appel

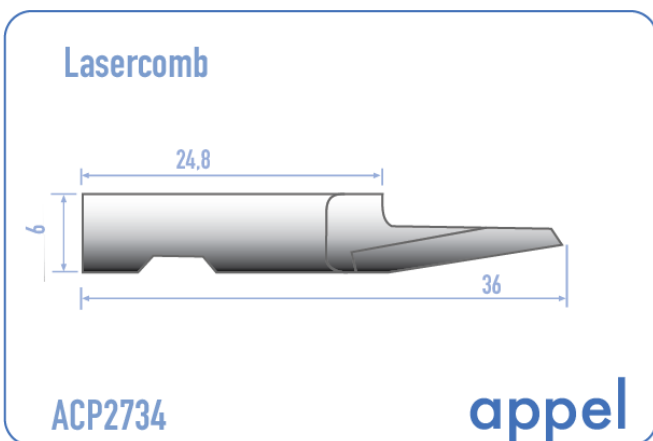


Code / Andere Bezeichnung / Código similar	304440
Depth of bevel / Schneidtiefe / Profundidad corte	9
Length / Länge / Largo	47.7
Width / Breite / Ancho	7.9
Thickness / Stärke / Espesor	1
Bevel / Schneide / Ángulo	20°
Material / Werkstoff / Material	TC + TiAlN / VHM
Packing unit / VE / Unidad de Venta	2

TC = Tungsteno Carburo

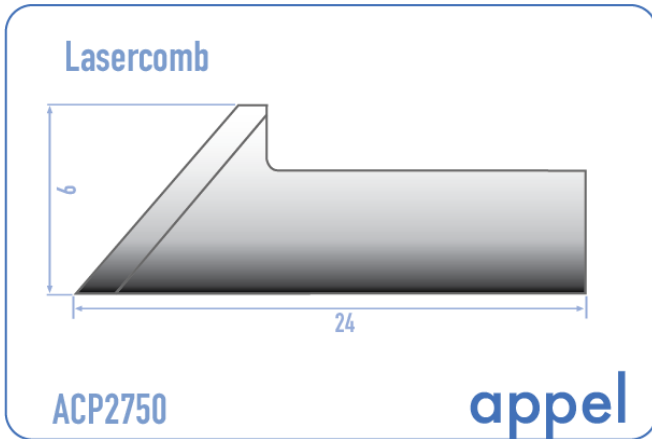
Code / Andere Bezeichnung / Código similar	27
Depth of bevel / Schneidtiefe / Profundidad corte	4
Length / Länge / Largo	43.5
Width / Breite / Ancho	9.3
Thickness / Stärke / Espesor	0.63
Bevel / Schneide / Ángulo	
Material / Werkstoff / Material	TC + TiAlN / VHM
Packing unit / VE / Unidad de Venta	50

TC = Tungsteno Carburo



Code / Andere Bezeichnung / Código similar	104734
Depth of bevel / Schneidtiefe / Profundidad corte	9
Length / Länge / Largo	36
Width / Breite / Ancho	6
Thickness / Stärke / Espesor	
Bevel / Schneide / Ángulo	
Material / Werkstoff / Material	TC / VHM
Packing unit / VE / Unidad de Venta	10

TC = Tungsteno Carburo



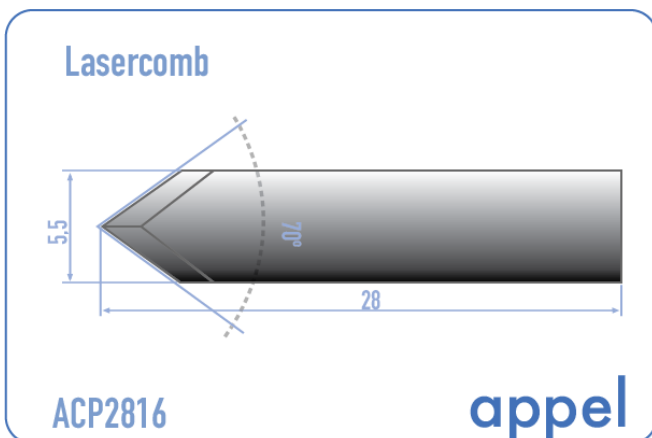
Code / Andere Bezeichnung / Código similar	301126
Depth of bevel / Schneidtiefe / Profundidad corte	7
Length / Länge / Largo	
Width / Breite / Ancho	
Thickness / Stärke / Espesor	0.63
Bevel / Schneide / Ángulo	50°
Material / Werkstoff / Material	Acero
Packing unit / VE /Unidad de Venta	10

TC = Tungsteno Carburo

Code / Andere Bezeichnung / Código similar	27
Depth of bevel / Schneidtiefe / Profundidad corte	4
Length / Länge / Largo	43.5
Width / Breite / Ancho	9.3
Thickness / Stärke / Espesor	0.63
Bevel / Schneide / Ángulo	
Material / Werkstoff / Material	ACERO ENDURECIDO
Packing unit / VE /Unidad de Venta	50

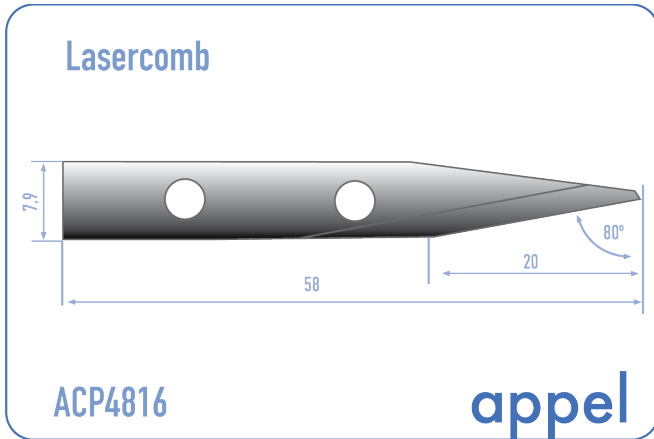


TC = Tungsteno Carburo



Code / Andere Bezeichnung / Código similar	301816
Depth of bevel / Schneidtiefe / Profundidad corte	2.9
Length / Länge / Largo	28
Width / Breite / Ancho	5.5
Thickness / Stärke / Espesor	0.64
Bevel / Schneide / Ángulo	2 x 35°
Material / Werkstoff / Material	TC / VHM
Packing unit / VE /Unidad de Venta	10

TC = Tungsteno Carburo

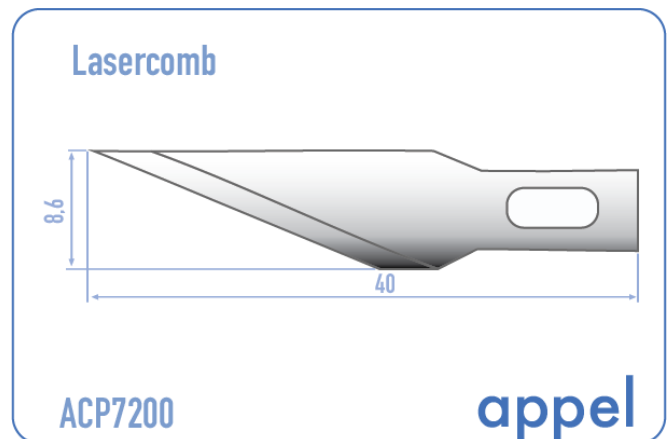


Code / Andere Bezeichnung / Código similar	304816
Depth of bevel / Schneidtiefe / Profundidad corte	20
Length / Länge / Largo	58
Width / Breite / Ancho	7.9
Thickness / Stärke / Espesor	0.8
Bevel / Schneide / Ángulo	80°
Material / Werkstoff / Material	TC / VHM
Packing unit / VE /Unidad de Venta	5

TC = Tungsteno Carburo

Code / Andere Bezeichnung / Código similar	72
Depth of bevel / Schneidtiefe / Profundidad corte	10
Length / Länge / Largo	40
Width / Breite / Ancho	8.6
Thickness / Stärke / Espesor	0.5
Bevel / Schneide / Ángulo	
Material / Werkstoff / Material	Acero
Packing unit / VE /Unidad de Venta	50

TC = Tungsteno Carburo



Code / Andere Bezeichnung / Código similar	827
Depth of bevel / Schneidtiefe / Profundidad corte	4
Length / Länge / Largo	43.5
Width / Breite / Ancho	9.3
Thickness / Stärke / Espesor	0.63
Bevel / Schneide / Ángulo	
Material / Werkstoff / Material	TiNit
Packing unit / VE /Unidad de Venta	20

TC = Tungsteno Carburo

appel

Appel Group

Contact / Kontakt / Contacto

Appel Schneidtechnik GmbH
Marderweg 15, 73230
Kirchheim / Teck, Germany

info@appelgroup.eu

Skype: Francisco.Appel

Cel: +49 171 30 46 395

Tel: +49 7021 978 424

Fax: +49 7021 978 426



www.appelgroup.eu